



## MONTAGE HANDLEIDING



## NOTICE DE MONTAGE



### Let op!

- Voor de levensduur van uw deur is het belangrijk dat u onderstaande instructies in acht neemt.
- Vermijd ieder contact met water, voordat de deur is afgewerkt.
- Controleer de deur voor het verwerken eerst op de volgende punten:
  - Transportschade
  - Maat-/ modelafwijkingen
  - Glasverdeling
  - Beschadigingen
  - Het haaks en recht zijn van de deur en glasverdeling. De tolerantie voor kromtrekken is 8 mm.
- Let op: is een deur geheel of gedeeltelijk bewerkt, dan is de deur geaccepteerd en kunnen klachten over zichtbare gebreken niet meer in behandeling worden genomen.
- Plaats de deur nooit binnen één meter van een verwarmingselement in verband met mogelijk kromtrekken door eenzijdige verwarming.
- Iedere zijde van de deur mag maximaal 10 mm worden ingekort. Houd bij het inkorten rekening met reeds aanwezige slotgaten en frezingen ten behoeve van driepuntsluitingen. Na het afkorten is het belangrijk deze delen met verf te behandelen.

### Attention!

- Il est important pour la durée de vie de votre porte d'observer les consignes ci-dessous.
- Évitez tout contact avec de l'eau avant que la porte soit peinte ou lasurée.
- Avant d'assembler la porte, vérifiez la porte quant aux particularités suivantes:
  - Dommages dus au transport
  - Écarts de dimensions ou de modèle
  - Type de vitrage
  - Détériorations
  - La porte et le vitrage doivent être d'équerre et droits. La tolérance en cas de déformation est de 8 mm.
- Attention: toute porte entièrement ou partiellement assemblée et/ou peinte équivaut à une porte acceptée par le client. Les réclamations quant aux défauts visibles ne pourront dès lors plus être prises en compte.
- Ne placez jamais la porte à moins d'un mètre d'un élément de chauffage, en raison de la déformation possible suite à l'exposition unilatérale à une source de chaleur.
- La porte ne doit pas être raccourcie de plus de 10 mm sur aucun des 4 chants. En cas de raccourcissement, il faut impérativement tenir compte des trous de serrure et autres évidements prépercés servant à la serrure à 3 points. Après le raccourcissement, il est important d'appliquer une sous-couche de peinture sur les parties raccourcies.

# MONTAGEHANDLEIDING | NOTICE DE MONTAGE

## Transport en Opslag

De deur dient tijdens transport en opslag voldoende tegen weersinvloeden en beschadigingen beschermt te worden. De deur dient horizontaal, in een droge ruimte opgeslagen te worden en binnen 8 dagen na levering te worden afgewerkt. In die gevallen waar de deuren anders worden opgeslagen, moeten de deuren verticaal zijn geplaatst zodanig, dat zij gevrijwaard zijn van optrekkend grondvocht.

## Behandeling voor montage

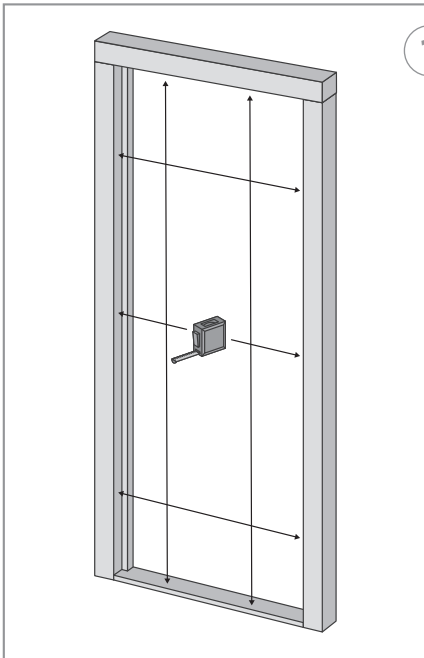
- De deur moet direct na het uitpakken en voor montage volledig worden geschilderd of gelakt inclusief glaslatten, sponning, slotgat, scharnierinkrozingen, brievenbusopening, weldorpels en boven- en onderzijde van de deur.
- Een deur mag nooit onvoldoende behandeld en onbeglaasd aan weersinvloeden worden blootgesteld.
- Hout is een natuurproduct. Lichte kleur- en structuurafwijkingen zijn mogelijk, ook na behandeling.
- Merbau kan in kleur variëren van lichtrood tot donkerrood/ zwart, ook kunnen er gele strepen in het hout voorkomen, dit is inherent aan de houtsoort.

## Transport et Entreposage

Pendant le transport et l'entreposage, la porte doit être dûment protégée des intempéries et détériorations. La porte doit être entreposée horizontalement, dans un local sec, et assemblée et peinte ou lasurée dans les 8 jours suivant sa réception. Si la porte est entreposée différemment, elle doit être posée verticalement, de façon à la protéger de la remontée d'humidité du sol.

## Traitement avant assemblage

- La porte doit être entièrement peinte ou lasurée dès qu'elle est déballée et avant d'être assemblée, y compris les parclozes, la feuillure, le trou de serrure, les logements de charnière, l'entrée de boîte aux lettres, les rejets d'eau ainsi que le dessus et le dessous de la porte.
- Il ne faut jamais exposer une porte insuffisamment peinte ou non-vitrée aux influences climatiques.
- Le bois est un produit naturel. De légères différences de couleur ou de structure sont possibles même après les finitions.
- La couleur du merbau peut varier de rouge clair à rouge foncé ou noir, il peut également présenter des rayures jaunes; tous ces aspects sont inhérents à l'essence de bois.



1

## Benodigd gereedschap en materiaal

- Rolmaat
- Potlood
- Handzaag
- Blokschaaf
- Accu schroef/boormachine
- Steekbeitel
- Schroevendraaier
- Houten of kunststof wiggen
- Schroeven
- Overschilderbare kit
- Verf
- Voor de montage van de weldorpel: 2 lijmtangen

## Outils et matériaux nécessaires

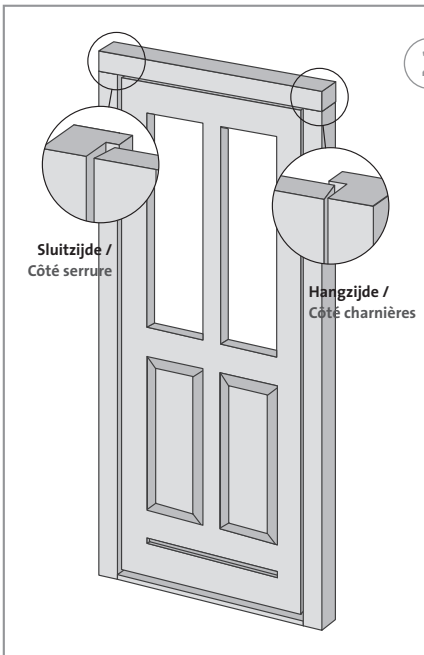
- Mètre à enrouleur
- Crayon
- Scie à main
- Rabot
- Visseuse/perceuse sans fil
- Ciseau
- Tournevis
- Chevilles en bois ou en plastique
- Vis
- Joint à peindre
- Peinture
- Pour la mise en place du rejet d'eau: 2 serre-joints

## Meten

Meet de sponning van het kozijn op. Zie tekening 1.

## Mesurer

Mesurez la feuillure de l'encadrement. Voir croquis 1.



2

## Passend maken voor het kozijn

Indien nodig maakt u de deur door middel van zagen en schaven op maat.

Schaaf de hang- en sluitzijde naar binnen iets schuin af (armschaven van een deur).

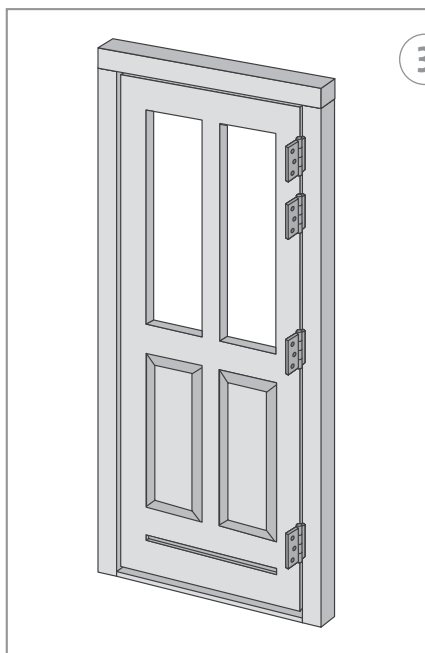
Als de deur aan de hangzijde tegen het kozijn staat, moet er aan de sluitzijde 2 à 3 mm ruimte overblijven. Zie tekening 2.

## Adapter la porte à l'encadrement

Au besoin, il faut adapter la porte aux bonnes dimensions au moyen de quelques coups de scie et de rabot. Rabotez les chants des côtés charnières et serrure et légèrement en biais vers l'intérieur.

Lorsque la porte s'appuie au chambranle côté charnières, il doit y avoir un espace de 2 à 3 mm côté serrure. Voir croquis 2.

## MONTAGEHANDLEIDING | NOTICE DE MONTAGE



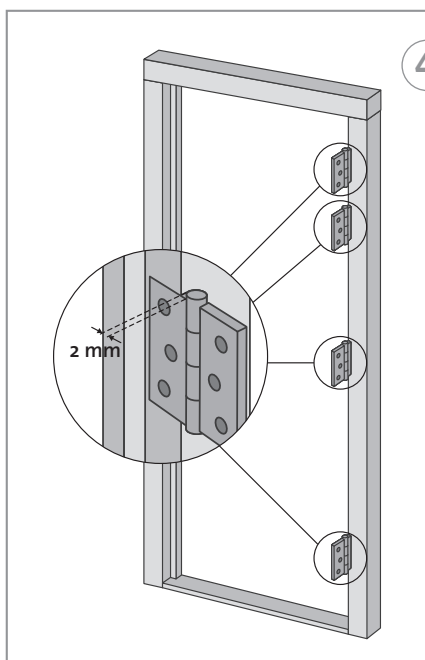
### Scharnieren plaatsen

Een buitendeur moet aan minimaal 4 deugdelijke scharnieren worden afgehangen: twee bovenaan, één in het midden en één onderaan. Zie tekening 3. Verwijder voor de volgende stappen de scharnierpennen uit de scharnieren, zodat u losse scharnierhelften heeft.

### Mise en place des charnières

Une porte d'entrée doit être suspendue à au moins 4 charnières de bonne qualité: deux en haut, une au milieu et une en bas. Voir croquis 3.

Pour les étapes suivantes, enlevez les goupilles des charnières, de façon à obtenir des moitiés de charnières.



Teken de plaats en de vorm van de scharnierhelften in de sponning van het kozijn. Let op dat de knoop van het scharnier 2 mm uit het kozijn steekt. Zie tekening 4.

Hak vervolgens met een beitel de contouren van het scharnierblad in het kozijn.

Belangrijk is dat de bovenzijde van het scharnierblad gelijk is met het oppervlak van het kozijn (deze mag niet uitsteken).

Controleer of de 4 scharnieruitsparingen even diep zijn uitgehakt.

Zet vervolgens de scharnierhelften met één schroef vast in het kozijn, zodat de buitendeur nog te stellen is.

Reportez l'emplacement et les contours des moitiés de charnière dans la feuillure de l'encadrement.

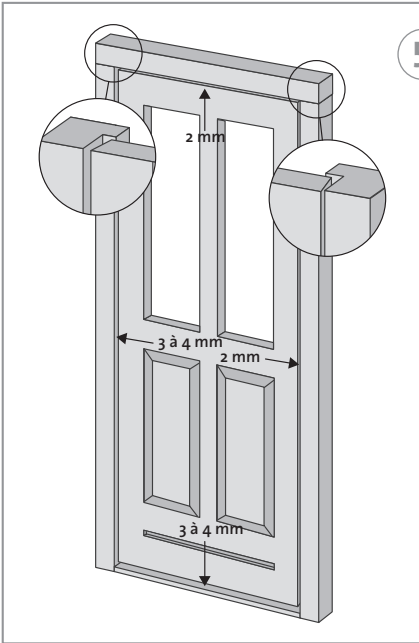
Veillez à ce que le 'bouton' de la charnière dépasse l'encadrement de 2 mm. Voir croquis 4.

Au moyen d'un ciseau, marquez les contours de l'aillette dans l'encadrement.

Faites en sorte que la partie supérieure de l'aillette affleure l'encadrement (celui-ci ne doit pas dépasser).

Assurez-vous que les 4 évidements pour charnières ont la même profondeur.

Fixez ensuite les moitiés de charnières au moyen d'une vis dans l'encadrement, de façon à pouvoir régler la porte en hauteur.



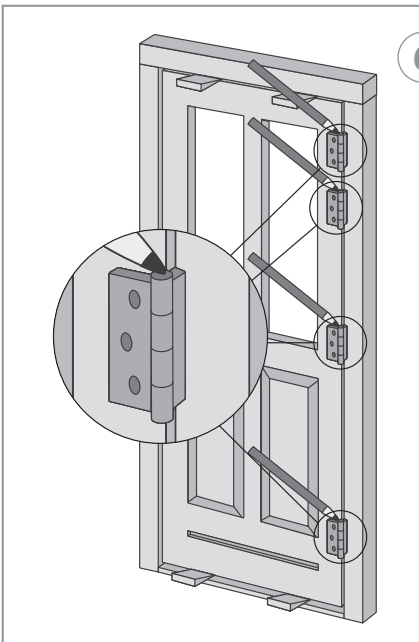
5

Zet de op maat gemaakte deur op wiggen in de kozijnspanning en controleer de ruimte rondom de deur. Zie tekening 5.

Houd hierbij 2 mm ruimte vrij aan de scharnierkant, 3 tot 4 mm aan de sluitzijde, 3 tot 4 mm aan de onderkant en 2 mm aan de bovenkant.

Placez la porte mise à dimension sur des cales dans la feuillure de l'encadrement et contrôlez l'espace tout autour de la porte. Voir croquis 5.

Réservez un espace de 2 mm côté charnières, de 3 à 4 mm côté serrure, de 3 à 4 mm sur le dessous et de 2 mm sur le dessus.



6

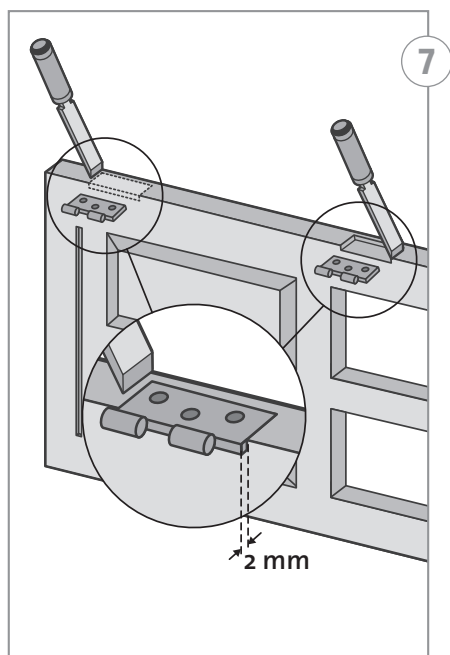
Met behulp van pennen zet u de scharnierhelften aan elkaar. Daarna klapt u de vrije helften tegen de deur en tekent u de plaats van de scharnieren af op de deur. Zie tekening 6.

Verwijder de scharnierpennen en zet de deur met de sluitzijde op de grond. Vervolgens legt u het scharnierblad haaks op de plaats van de aftekeningen op de zijkant van de deur. Teken nu de scharnieren af op de zijkant van de deur. Zorg ervoor dat de scharnierknoop ook hier 2 mm uitsteekt.

Vous rassemblez les moitiés de charnière à l'aide de goupilles. Vous appuyez ensuite les moitiés libres contre la porte et reportez l'emplacement des charnières sur la porte. Voir croquis 6.

Enlevez à nouveau les goupilles et posez la porte côté serrure au sol. Vous placez ensuite l'ailette perpendiculairement à l'emplacement du marquage sur le côté de la porte. Reportez à présent les contours des charnières sur le chant de la porte. Ici encore, veillez à faire dépasser le 'bouton' de la charnière de 2 mm.

## MONTAGEHANDLEIDING | NOTICE DE MONTAGE



Steek met een beitel in de zijkant van de deur de ruimte voor de scharnieren uit.  
Ook hier is het belangrijk dat de bovenzijde van het scharnierblad gelijk blijft met het oppervlak. Zie tekening 7.  
Leg de scharnieren op de juiste plaats en zet het scharnierblad vast met een schroef.

### Definitief afhangen van de deur

Plaats de deur in het kozijn zodat de knopen van de scharnieren in elkaar passen en u de scharnierpennen kunt plaatsen.  
Controleer of de deur goed opent en sluit. Indien dit het geval is, schroef dan de scharnieren volledig vast. Indien de deur nog niet goed past, verwijder dan de scharnierpennen uit de scharnieren en zet met een tang de knopen van de scharnieren die aan de deur zitten in één lijn.

### TIPS:

Zorg ervoor dat alle scharnieruitsparingen ook voorzien worden van een grondlaag.  
Als er in hout wordt geschroefd, dan kan het hout "breken". Dit kan worden voorkomen door de gaten voor te boren.

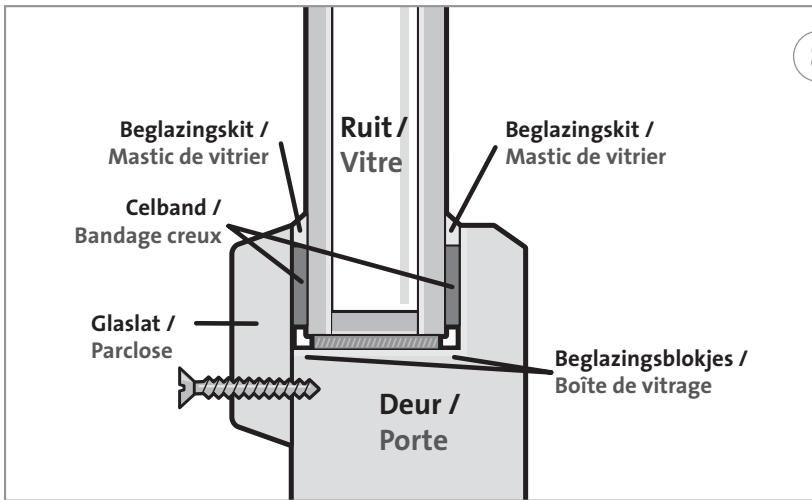
A l'aide d'un ciseau, évidez le chant de la porte de façon à pouvoir y placer les charnières.  
Là aussi, le haut de l'ailette doit affleurer la surface de la porte. Voir croquis 7.  
Placez les charnières à l'endroit approprié et fixez les ailettes au moyen d'une vis.

### Accrochage définitif de la porte

Placez la porte dans l'encadrement de façon à ce que les boutons des charnières se logent les uns dans les autres et que vous puissiez emboîter les goupilles.  
Assurez-vous que la porte s'ouvre et se ferme correctement. Si tel est le cas, finissez de visser les charnières. Si la porte ne s'emboîte pas correctement dans l'encadrement, sortez les goupilles des charnières et alignez les boutons des charnières à l'aide d'une pince.

### CONSEILS :

N'oubliez pas de peindre d'une sous-couche les évidements des charnières.  
Lorsqu'on entre une vis dans le bois, celui-ci peut se fendre. On peut l'éviter en préperçant les trous de vis.



### Plaatsingsinstructie glas

Indien het glas is geplaatst, dan heeft u het glas geaccepteerd en kunnen klachten over zichtbare gebreken niet meer in behandeling worden genomen.

Zie tekening 8.

In verband met inbraakveiligheid, is het belangrijk dat de glaslaten altijd aan de binnenzijde van de deur worden gemonteerd.

Neem de deur uit het kozijn en leg de deur horizontaal.

Haal voorzichtig de glaslaten uit de deur en lak of schilder de sponning en glaslaten 1 à 2 keer.

Breng celband of overschilderbare beglazingskit aan in de glassponning. Plaats vervolgens het glas in de sponning.

Bevestig de glaslaten (aan de binnenzijde van de deur) tegen het glas in de sponning, zet de glaslaten vast met koploze spijkers of nieten en verwijder de overvloedige beglazingskit.

Plamuur de eventueel ontstane oneffenheden weg met een overschilderbare plamuur.

Indien er op de bouwplaats wordt beglaasd, moet het totale beglazingssysteem, inclusief de daarbij behorende topafdichting direct na het afhangen worden aangebracht, zodat de deuren niet meer dan 24 uur onbeglaasd aan weersinvloeden worden blootgesteld.

### Conseils de pose du vitrage

Attention: vérifiez l'état de votre vitrage avant de le mettre en place. Une fois le vitrage mis en place, il est réputé accepté par le client. Les réclamations quant aux défauts visibles ne pourront dès lors plus être prises en compte.

Voir croquis 8.

Pour réduire le risque d'effraction, il faut impérativement fixer les parclose à l'intérieur de la porte.

Sortez la porte de l'encadrement et couchez-la à l'horizontale.

Retirez avec précaution les parclose de la porte et appliquez 1 ou 2 couches de peinture ou de lasure sur la feuillure et les parclose.

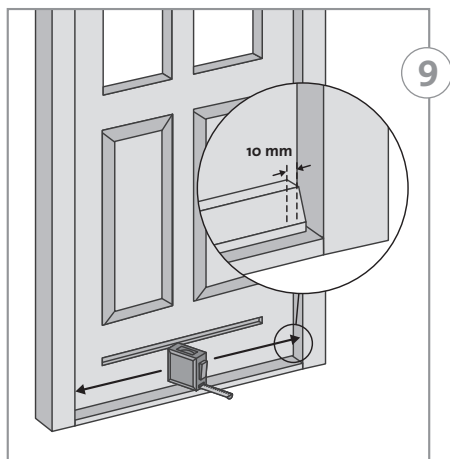
Appliquez un bandage creux ou du joint silicone dans la feuillure. Placez-y ensuite le vitrage.

Fixez les parclose (à l'intérieur de la porte) sur le verre dans la feuillure, clouez les parclose avec des clous sans tête ou des agrafes et essuyez l'excédent de joint silicone.

Effacez d'éventuelles irrégularités au moyen d'un enduit à peindre.

Si la porte est vitrée sur chantier, tous les éléments de vitrage, y compris les finitions, doivent être installés aussitôt après la mise en place de la porte de façon à ne pas exposer la porte non-vitrée plus de 24 heures aux influences climatiques.

## MONTAGEWIJZER WELDORPEL

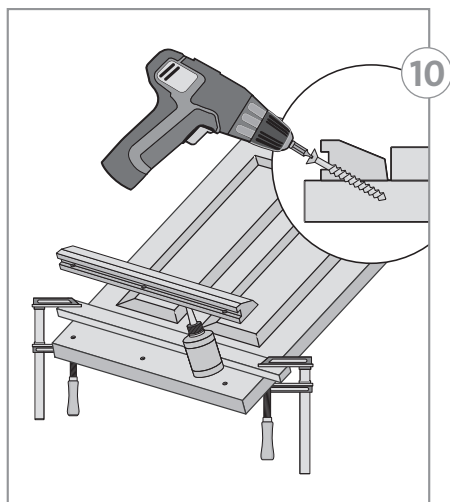


### Montagewijzer weldorpel

Indien u in het bezit bent van een dorpel die nog op maat gemaakt moet worden, gaat u als volgt te werk: Meet de opening waar de dorpel geplaatst moet gaan worden. Zie tekening 9. Houdt aan beide zijden een ruimte van +/- 1 cm. (sponningbreedte -/- 2 cm = dorpelbreedte).

Het op maat zagen van de dorpel kan op 2 manieren gedaan worden, namelijk recht of met schuin aflopende zijkanen. Indien u ervoor kiest om de dorpel schuin af te zagen, teken dan eerst de gewenste schuifte af op de dorpel, een schuifte van ongeveer 10 graden is voldoende.

Leg de deur in een vlakke positie met de dorpelzijde naar boven gericht. De dorpel dient ongeveer 5 mm vanaf de onderzijde van de deur geplaatst te worden. Bij een naar binnen draaiende deur dient u ervoor te zorgen dat de dorpel ongeveer 5 mm over de drempel heen draait.



Zie tekening 10. Leg de dorpel in de juiste positie op de deur. Plaats achter de dorpel een rechte lat (niet meegeleverd) en zet deze vast met 2 lijmtangen, dit zorgt ervoor dat de dorpel niet wegschuift bij het monteren.

Indien de schroefgaten aan de onderzijde van de dorpel nog niet zijn voorgeboord, dient dit nog gedaan te worden. Ook in de deur dienen de schroefgaten te worden voorgeboord.

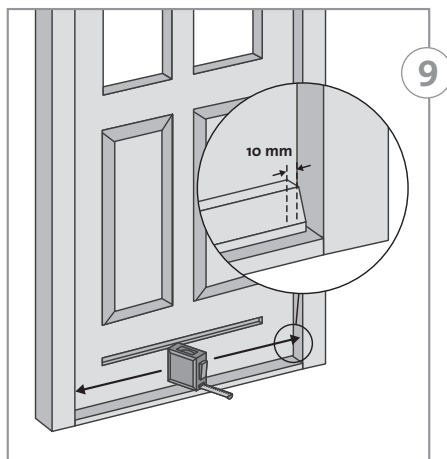
Breng aan de onderzijde constructielijm aan en schroef de dorpel op de deur vast. Indien u een hoge dorpel heeft dient u deze ook aan de bovenzijde met extra schroeven vast te zetten. Let er op dat de schroeven in het hout verzonken worden.

Werk hierna de openingen af met een overschilderbare plamuur zodat er geen oneffenheden meer zijn.

Kit met behulp van een overschilderbare kit de boven- en zijrand van de dorpel.



## NOTICE D'INSTALLATION DU REJET D'EAU

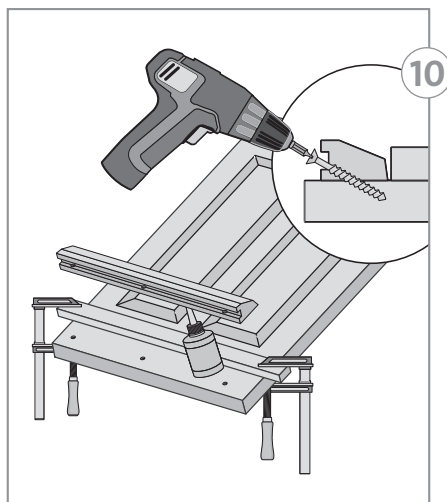


### Notice d'installation du rejet d'eau

Si votre rejet d'eau doit être adapté aux dimensions de votre porte, voici comment procéder: Mesurez l'ouverture dans laquelle le rejet d'eau doit être installé. Voir croquis 9. Réservez de part et d'autre un espace de +/- 1 cm. (largeur de la feuillure +/- 2 cm = largeur du rejet d'eau).

On peut tailler le rejet d'eau aux bonnes dimensions de 2 façons, droit ou les côtés légèrement en oblique. Si vous préférez scier le rejet d'eau en oblique, commencez par tracer l'inclinaison souhaitée sur le rejet d'eau, une inclinaison d'environ 10 degrés étant suffisante.

Couchez la porte sur une surface plane, la face où doit venir le rejet d'eau vers le haut. Le rejet d'eau doit être fixé à environ 5 mm du bas de la porte. Pour une porte ouvrant vers l'intérieur, veillez à ce que le rejet d'eau passe à environ 5 mm au-dessus du seuil.



Voir croquis 10. Présentez le rejet d'eau dans la bonne position sur la porte. Installez derrière le rejet d'eau une latte droite (non fournie) que vous fixez à l'aide de 2 serre-joints en veillant à ce que le rejet d'eau ne glisse pas à ce moment-là.

Si les trous de vis sur le dessous du rejet d'eau n'ont pas encore été prépercés, c'est le moment de le faire. Il faut également prépercer des trous de vis dans la porte.

Appliquez sur le bas une colle d'assemblage et vissez le rejet d'eau sur la porte. Si votre rejet d'eau est haut, vous devrez le visser sur sa partie supérieure également. Veillez à faire affleurer les vis. Enduisez ensuite les ouvertures d'un enduit à peindre de façon à supprimer les inégalités. Enduisez d'un enduit à peindre le dessus et le dessous du rejet d'eau.

## SCHILDER- EN ONDERHOUDSINSTRUCTIE

### Schilder- en onderhoudsinstructie

Vraag voordat u de deur gaat behandelen advies aan uw verfleverancier. Volg ten allen tijde de aanwijzingen op de verpakking van de verf nauwkeurig op. Vuil, stof en vet zijn de belangrijkste oorzaken van het loslaten van de lak. Het is belangrijk uw buitendeur op de juiste manier te behandelen. Wij adviseren u daarom de deuren niet te schilderen in de volle zon, bij een temperatuur lager dan 7°C of bij een hoge luchtvochtigheid (>85%).

Wij adviseren u om onbehandelde deuren eerst transparant of in kleur voor te behandelen. De eventuele kleur van de grondlak moet afgestemd zijn op de eindkleur. Om een goed resultaat te krijgen, zijn minstens 3 tot 4 verflagen nodig. Tussen elke behandeling de deur licht opschuren. Indien de deur onvoldoende wordt behandeld kan het hout van de deur gaan 'bloeden', dit wordt veroorzaakt door roodgekleurde sappen die vrijkomen uit het hout wanneer dit in aanraking komt met vocht. Door het voldoende afkitten van glaswerk en/of panelen en door voldoende verflagen op de deur aan te brengen is dit te voorkomen.

Naden rondom panelen, dorpelverbindingen en de weldorpels moeten tussen de eerste en tweede verf- of laklaag worden afgekit met een overschilderbare elastische kit. Dit geldt voor beide zijden van de deur.

Indien uw deur in de grondverf staat, adviseren wij u om kleine structuurafwijkingen eerst te plamuren, daarna licht op te schuren en dan pas af te lakken in de gewenste kleur.

De noodzakelijke vervolgbehandeling kan plaatsvinden met alle terpentijn verdunbare verven. Goedgekeurde watergedragen verven zijn ook toepasbaar. Voor de verwerking hiervan verwijzen wij u naar de voorschriften van de erkende verfleverancier.

Om vochtinwerking te voorkomen, is het belangrijk dat de boven- en onderkant, de glassponningen, scharnierinkrozingen, slotgaten, boringen en uitfrezingen van de deur eerst met een kop/ randsealer en daarna met een extra laag verf te behandelen. Bij buitendeuren die regelmatig en langdurig blootgesteld worden aan zonlicht, adviseren wij de deur af te werken met een licht reflecterende kleur.

De panelen kunnen als gevolg van wisselende temperatuur- en vochtigheidsverschillen (bijvoorbeeld door centrale verwarming) gaan krimpen en/of zwellen. Hierdoor kan het voorkomen dat u de panelen na verloop van tijd nogmaals dient bij te schilderen.

Wij adviseren u jaarlijks de laklaag van de deur en het eventuele beglazingssysteem te controleren en in goede staat te houden. Een deur mag nooit onvoldoende behandeld en onbeglaasd aan weersinvloeden worden blootgesteld.

Zie voor de garantievoorwaarden onze website.

## CONSEILS DE PEINTURE ET D'ENTRETIEN

### Conseils de peinture et d'entretien

Demandez conseil à votre vendeur de peinture avant de peindre ou de lasurer la porte. Dans tous les cas, respectez scrupuleusement les indications figurant sur l'emballage de la peinture. La présence de salissures, poussières et graisses est la cause principale de l'écaillage de la peinture. Il est important d'entretenir votre porte d'entrée correctement. Nous vous conseillons par conséquent d'éviter de peindre votre porte en plein soleil, à une température inférieure à 7°C ou en cas d'hygrométrie élevée (>85%).

Nous conseillons de commencer par appliquer sur une porte non traitée une première couche de peinture ou de lasure incolore ou de la couleur souhaitée. La couleur éventuelle de la sous-couche doit être adaptée à la couleur finale. Pour obtenir un bon résultat, il faudra au moins 3 ou 4 couches de peinture ou de lasure. N'oubliez pas de poncer la porte légèrement entre chaque couche de peinture. Si la porte est insuffisamment peinte ou lasurée, le bois peut se mettre à 'saigner'. Ce 'saignement' provient des sucs rouges libérés par le bois lorsqu'il est exposé à l'humidité. On peut prévenir ces saignements en enduisant suffisamment le vitrage et/ou les panneaux et en appliquant un nombre suffisant de couches de peinture ou de lasure sur la porte.

Les interstices entre les panneaux et le rejet d'eau et la porte doivent être enduits entre la première et la deuxième couche de peinture ou de lasure au moyen d'un enduit souple à peindre. Ceci est

valable pour les deux faces de la porte.

Lorsque votre porte a reçu une sous-couche de peinture, nous vous conseillons d'enduire les petites inégalités de structure et d'effectuer ensuite un léger ponçage avant de peindre ou de lasurer la porte dans la couleur souhaitée.

Les couches de finition peuvent être faites avec une peinture glycéro. Une bonne peinture à l'eau est également acceptée. Pour leur application, nous vous conseillons de vous conformer aux indications du vendeur de peinture agréé.

Afin d'éviter l'humidité de pénétrer, il est important de protéger au moyen d'un enduit le dessus et le dessous de la porte, les feuillures, les évidements des charnières, les trous de serrure, les perçages et les fraisages avant d'appliquer une couche supplémentaire de peinture ou de lasure. Nous conseillons de finir les portes d'entrée régulièrement et longuement exposées à la lumière du soleil d'une couleur qui réfléchit la lumière.

Les fluctuations de température et d'hygrométrie, (dues au chauffage central, par exemple) peuvent faire rétrécir ou gonfler les panneaux. Il peut donc arriver que vous soyez obligé de retoucher les panneaux au bout d'un certain temps. Nous vous conseillons de contrôler chaque année l'état de la peinture de la porte et éventuellement du vitrage et d'en assurer l'entretien. Il ne faut jamais exposer une porte insuffisamment peinte ou lasurée et non-vitrée aux influences climatiques.

Pour les modalités de garantie, merci de consulter notre site Internet.



Druk- en zetfouten voorbehouden | Sous réserve d'erreurs d'impression et de typographie  
12-2012