

MONTAGE HANDLEIDING

NL

Let op!

- Lees voordat u de deur gaat monteren eerst zorgvuldig deze montagehandleiding.
- Controleer de deur voor verwerking op beschadigingen, maat- en modelafwijkingen. De deur en de glasverdeling moeten haaks en recht zijn. De tolerantie op kromtrekken van een deur is 6 mm. Klachten over zichtbare gebreken worden na verwerking niet meer in behandeling genomen.
- De deuren dienen droog en vlak opgeslagen en vervoerd te worden.
De deuren dienen tijdens opslag niet aan direct zonlicht blootgesteld te worden.
- Plaats de deur nooit binnen 1 meter van een verwarmingselement in verband met mogelijk vervorming door eenzijdige verwarming.
- Gebruik altijd scherp gereedschap om onnodige schade te voorkomen.
- Een stompe deur mag aan boven-, linker-, en rechterzijde van de deur maximaal 10 mm worden ingekort. Aan onderzijde mag de deur maximaal 60 mm worden ingekort. Een opdekdeur mag alleen aan de onderzijde worden ingekort, maximaal 60 mm. Na het afkorten is het belangrijk deze delen te behandelen met grondverf.
- De deuren hebben een toplaag van MDF, dat wil zeggen:
 - Schroefgaten altijd voorboren
 - Gebruik een boor met een diameter die gelijk is aan het midden van de schroef.
 - Gebruik voor het boren van het kruk gat een speedboor van 22 mm.

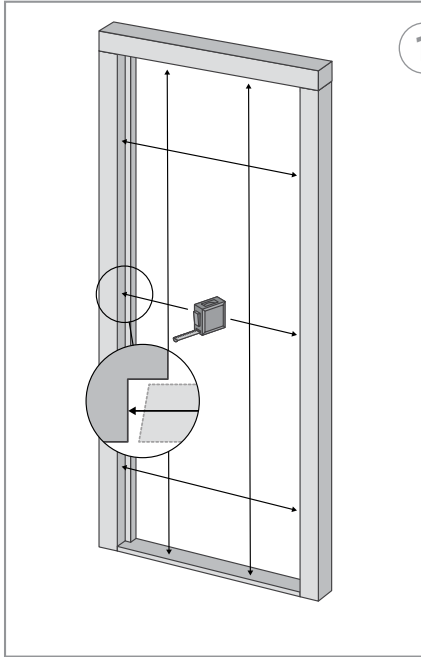
MANUEL DE MONTAGE

F

Attention !

- Avant de procéder au montage de la porte, veuillez lire attentivement le présent manuel de montage.
- Avant la mise en œuvre, assurez-vous que la porte ne présente aucun endommagement ni anomalie de dimension ou de modèle. La porte et la distribution en verre doivent être perpendiculaires et droits. La tolérance sur le plan du gauchissement d'une porte est de 6 mm. Les réclamations relatives aux vices visibles après mise en œuvre de la porte ne seront plus prises en compte.
- Les portes doivent être stockées et transportées à l'abri de l'humidité et à plat. Durant le stockage, les portes ne peuvent pas être exposées à la lumière solaire directe.
- Ne placez jamais la porte à moins d'un mètre d'un élément de chauffage, en raison de la déformation possible suite à une exposition unilatérale à une source de chaleur.
- Utilisez toujours des outils correctement affûtés pour prévenir les dommages inutiles.
- Une porte à chant plat peut être raccourcie de maximum 10 mm sur la partie supérieure, gauche et droite de la porte. Au bas, la porte peut être raccourcie de 60 mm maximum. Une porte à recouvrement peut uniquement être raccourcie sur la partie inférieure, de maximum 60 mm. Après le raccourcissement, il importe de traiter ces parties avec un primer.
- Les portes ont une couche de finition en MDF, ce qui signifie qu'il faut :
 - Toujours préforer les trous des vis
 - Utiliser un foret d'un diamètre correspondant à la partie centrale de la vis.
 - Pour le forage du trou-béquille, utiliser un foret à fraiser de 22 mm.

AFHANGINSTRUCTIE STOMPE DEUREN |



1

Benodigd gereedschap

- Rolmaat
- Potlood
- Steekbeitel
- Hamer
- Speedboor
- Accu schroef/boormachine
- Blokschaaf
- Handzaag
- Schroevendraaier
- Houten of kunststof wiggen

Outillage nécessaire

- Mètre à enrouleur
- Crayon
- Ciseau
- Marteau
- Foret à fraiser
- Visseuse/perceuse sur accu
- Rabot
- Scie à main
- Tournevis
- Chevilles en bois ou en plastique

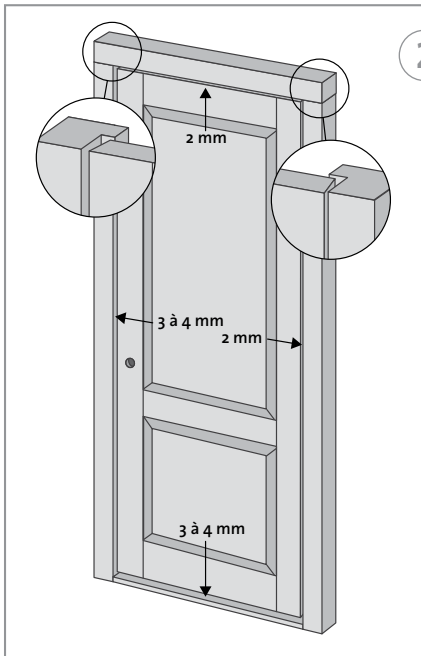
Meten

Meet de sponning van het kozijn op.

Haal de deur uit de verpakking en haal het slot uit de deur.

Mesure

Mesurez la feuillure de l'encadrement en plusieurs endroits. Sortez la porte de l'emballage et ôtez la serrure de la porte.



2

Op maat maken

Maak de deur op maat door middel van zagen en schaven. Houd hierbij rekening met de hangnaden (speling) zoals vermeld in de tekening. Schaaf de hang- en sluitzijde iets schuin naar binnen af, zie tekening.

Mise à dimension

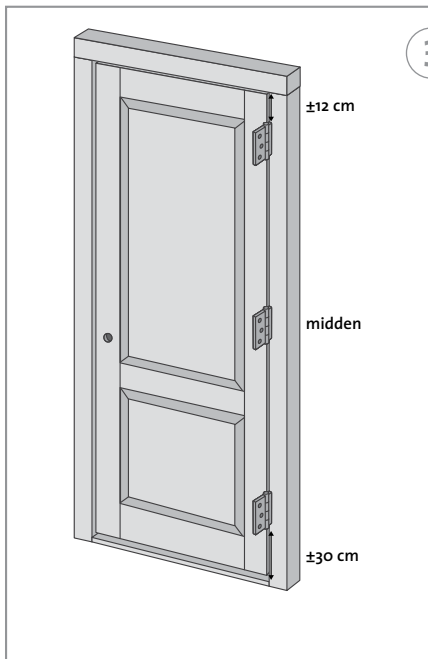
Mettez la porte à dimension en la rabotant et la sciant. Tenez compte des joints de suspension (jeu) comme mentionné sur le dessin. Rabotez légèrement en biais le côté de la serrurerie vers l'intérieur. Cf. dessin.

Maximaal toegestane inkortingen

In de volgende tabel ziet u een overzicht van de maximaal toegestane inkortingen die nog binnen de garantievoorwaarden vallen:

	Stijlen	Bovendorpel	Onderdorpel
Luxe paneeldeuren	10 mm	10 mm	60 mm

INSTRUCTION POUR LA SUSPENSION DE PORTES À CHANT PLAT



Scharnieren plaatsen

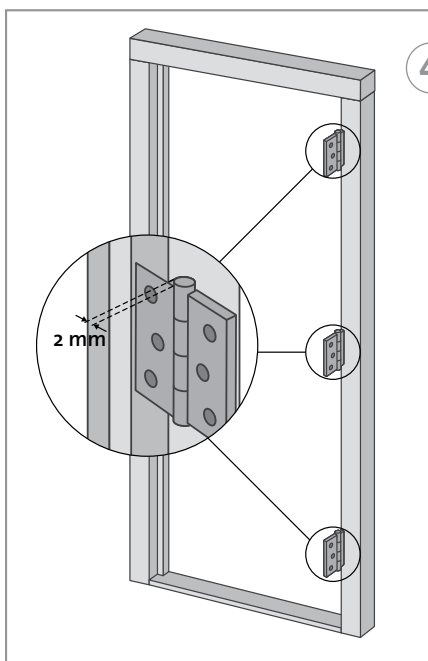
Hang een binnendeur altijd af aan 3 scharnieren. Neem voor de plaats van de scharnieren de oude scharniersparingen over of hanteer de maatvoering vermeld in de tekening.

Verwijder voor de volgende stappen de scharnierpenen uit de scharnieren, zodat u losse scharnierhelften heeft.

Placement des charnières

Accrochez toujours une porte intérieure aux 3 charnières. Pour l'emplacement des charnières, reprenez toujours l'emplacement des anciens évidements ou utilisez les dimensions mentionnées sur le dessin.

Pour les étapes suivantes, enlevez les goupilles des charnières, de façon à disposer de moitiés de charnières.



Teken de plaats en vorm van de scharnierhelften in de sponning van het kozijn. Let op dat de 'knoop' van het scharnier 2 mm uit het kozijn steekt. Hak met een beitel de contouren van het scharnierblad in het kozijn. Zorg hierbij dat de bovenzijde van het scharnierblad gelijk is met het oppervlak van het kozijn. Controleer of de 3 scharnieruitsparingen even diep zijn.

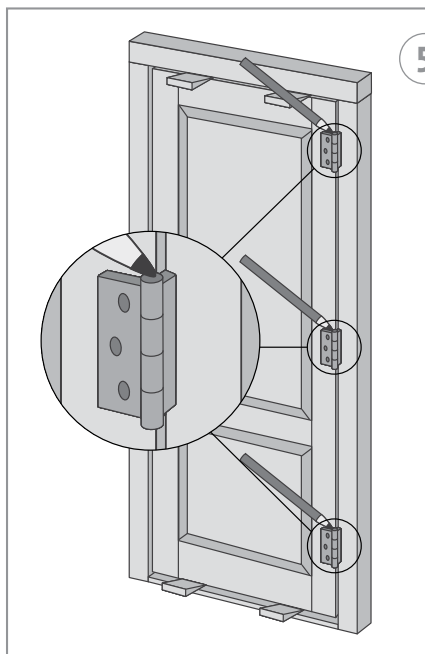
Zet vervolgens met één schroef de scharnierhelften vast in het kozijn, zodat de deur nog te stellen is.

Reportez l'emplacement et la forme des moitiés de charnières dans la feuillure de l'encadrement. Veillez à ce que le 'bouton' de la charnière soit positionné en saillie de 2 mm en dehors de l'encadrement. Au moyen d'un ciseau, marquez les contours du plat de la charnière dans l'encadrement. Faites en sorte que la partie supérieure du plat de la charnière corresponde à la surface de l'encadrement.

Assurez-vous que les 3 évidements pour charnières ont la même profondeur.

Fixez ensuite les moitiés de charnières au moyen d'une vis dans l'encadrement, de façon à ce que la porte puisse encore être réglée en hauteur.

AFHANGINSTRUCTIE STOMPE DEUREN |

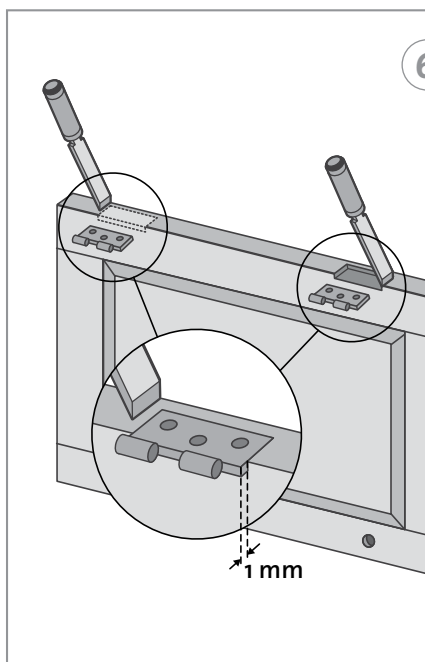


Zet de op maat gemaakte deur op wiggen in de kozijnspanning en controleer de ruimte rondom. Houdt hierbij de hangnaden aan, zoals aangegeven in tekening nr. 2.

Zet de scharnierhelften met behulp van scharnierpennen aan elkaar, klap de vrije helften tegen de deur aan en teken de juiste plaats van de scharnieren af op de deur.

Placez la porte mise à dimension sur des cales dans la feuillure de l'encadrement et contrôlez l'espace tout autour. Tenez compte des joints de suspension comme indiqué dans le dessin n° 2.

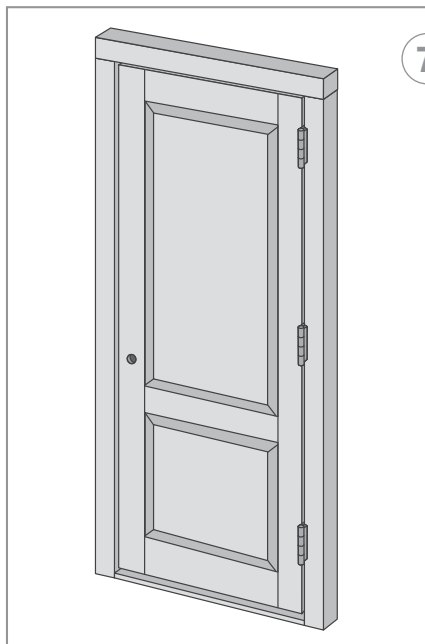
Placez les moitiés de charnières à l'aide des goupilles, rabattez les moitiés libres contre la porte et dessinez l'emplacement exact des charnières sur la porte.



Verwijder de scharnierpennen en zet de deur met de sluitzijde op de grond. Leg de losse scharnierhelften met de scharnierbladen haaks op de plaats van de aftekeningen op de zijkant van de deur. Teken nu de scharnieren af op de zijkant van de deur. Zorg ervoor dat de scharnierknoop 1 mm uitsteekt. Steek met een beitel de ruimte voor de scharnieren uit in de zijkant van de deur. Ook hier moet de bovenzijde van het scharnierblad gelijk blijven met het oppervlak. Leg de scharnieren op de juiste plaats en zet het scharnierblad vast met een schroef.

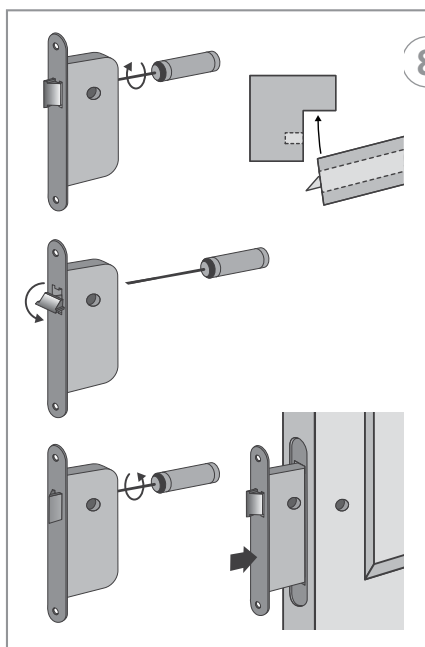
Enlevez à nouveau les goupilles et posez la porte avec le côté serrurerie au sol. Placez les moitiés de charnières libres avec les plats perpendiculaires à l'emplacement des dessins sur le côté de la porte. Reportez à présent les contours des charnières sur le côté de la porte. Veillez à ce que le bouton de la charnière dépasse de 1 mm. Au moyen d'un ciseau, marquez l'emplacement des charnières dans le côté de la porte. Là aussi, la partie supérieure du plat de la charnière doit correspondre à la surface. Placez les charnières à l'endroit approprié et fixez les plats des charnières au moyen d'une vis.

INSTRUCTION POUR LA SUSPENSION DE PORTES À CHANT PLAT



Plaats de deur in het kozijn zodat de knopen van de scharnieren in elkaar passen en u de scharnierpenen kunt plaatsen. Controleer of de deur goed open gaat en sluit. Corrigeer waar nodig. Schroef de scharnieren volledig vast.

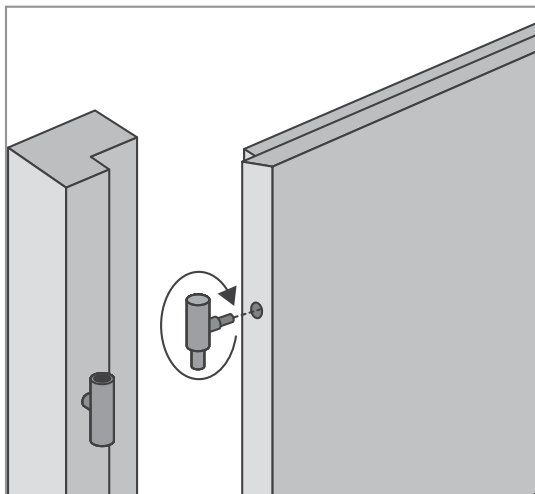
Placez la porte dans l'encadrement de façon à ce que les boutons des charnières se logent les uns dans les autres et que vous puissiez placer les broches de charnières. Assurez-vous que la porte s'ouvre et se ferme correctement. Corrigez si nécessaire. Vissez à fond les charnières.



Plaats het slot in de deur. Indien nodig kunt u de dagschoot van het slot omdraaien om het slot geschikt te maken voor een links- of rechtsdraaiende deur (de schuine kant wijst naar het kozijn). Hiervoor kunt u de schroef aan de achterzijde van het slot uitdraaien. De dagschoot zal naar voren komen en is nu om te draaien. Draai de schroef aan de achterzijde weer in om de dagschoot vast te zetten.

Placez la serrure dans la porte. Si nécessaire, vous pouvez inverser le pêne à ressort de la serrure afin qu'elle convienne pour une porte main droite ou main gauche. Pour ce faire, vous pouvez desserrer la vis se trouvant à l'arrière de la serrure. Le pêne à ressort avancera et peut à présent être inversé. Revissez la vis à l'arrière pour maintenir le pêne à ressort en place.

AFHANGINSTRUCTIE OPDEKDEUREN | INSTRUCTIONS EN MATIÈRE DE SUSPENSION DES PORTES À RECOUVREMENT



Hang opdekdeuren met een hoogtemaat van 201,5 en 211,5 cm af aan 2 paumellescharnieren. Deuren met een hoogtemaat van 231,5 cm dienen altijd aan 3 paumellescharnieren afgehangen te worden. Een opdek binnendeur kunt u alleen aan de onderzijde van de deur inkorten met maximaal 50 mm. Gebruik hiervoor een scherpe cirkelzaag voor een mooi resultaat. Zorg ervoor dat de ongegronde delen direct worden voorzien van een grondlak.

Boor het paumellegat 5 mm in. Gebruik hiervoor een 6mm houtboor. Hierdoor verloopt het indraaien van de paumelles soepeler.

Draai de paumelles in de paumelleгатen. Door het in- en uitdraaien van de paumelles is de deur te stellen.

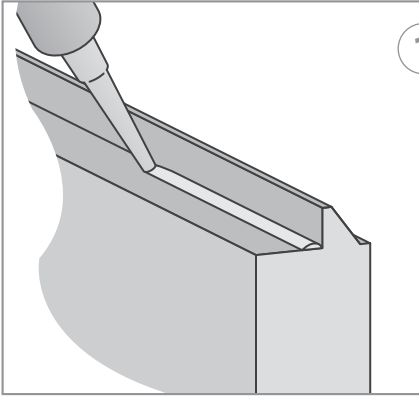
Suspendez les portes à recouvrement d'une hauteur de 201,5 et 211,5 cm à 2 paumelles. Les portes d'une hauteur de 231,5 cm doivent toujours être suspendues à 3 paumelles.

Une porte intérieure à recouvrement peut uniquement être raccourcie sur la partie inférieure, de 50 mm maximum. Pour ce faire, utilisez une scie circulaire affûtée pour un beau résultat. Veillez à ce que les parties à nu soient pourvues d'une couche de primer.

Forez l'orifice pour la paumelle de 5 mm avec un foret à bois de 6 mm pour visser tout en souplesse les paumelles.

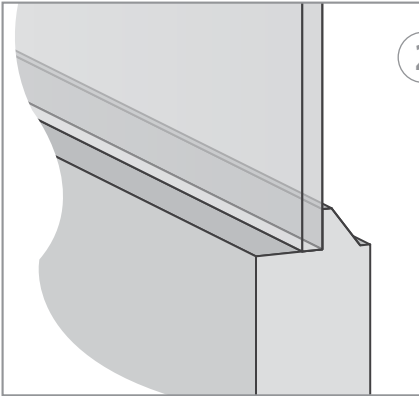
Vissez les paumelles dans les orifices correspondants. La porte se règle en serrant/desserrant les paumelles.

PLAATSEN VAN GLAS | POSE DU VERRE



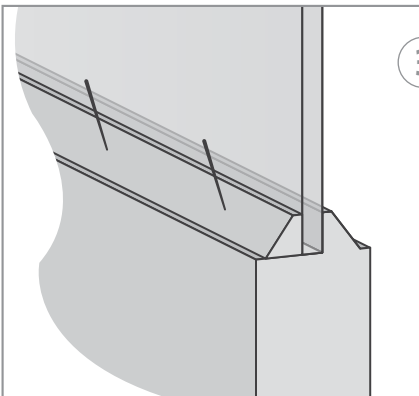
Haal de deur uit het kozijn en leg deze horizontaal neer. Verwijder de glaslatten voorzichtig uit de sponning. Lak de sponning en glaslatten 1 à 2 keer. Voorzie de sponning rondom van beglazingskit.

Retirez la porte de l'encadrement et déposez-la à l'horizontale. Enlevez soigneusement les lattes à vitrage de la feuillure. Laquez la feuillure et les lattes à vitrage 1 à 2 fois. Appliquez du mastic de vitrier sur le pourtour de la feuillure.



Plaats en verdeel het glas gelijkmatig in de sponning. Wij adviseren om de ruimte tussen glas en sponning op te vullen met kunststof of houten opvulblokjes.

Placez et répartissez le verre de manière régulière dans la feuillure. Nous vous conseillons de remplir l'espace entre le verre et la feuillure au moyen de plastique ou de cales de remplissage en bois.



Bevestig de glaslatten tegen het glas en zet deze vast met koploze spijkers en/of nieten. Verwijder eventueel overtollige kit. Plamuur de eventueel ontstane oneffenheden weg met een overschilderbare plamuur.

Fixez les lattes à vitrage contre le verre et utilisez pour ce faire des clous sans tête et/ou des agrafes. Eliminez l'excédent de mastic éventuel. Enduisez les irrégularités éventuelles au moyen d'un enduit à peindre.

Verfadvijs

Vraag uitgebreid advies aan uw verfleverancier.

Volg aanwijzingen van de verffabrikant (aangegeven op het verfblik) altijd nauwkeurig op.

Alle deuren zijn voorzien van een witte grondverflaag. Deze deuren kunnen afgelakt worden met een verf op alkydbasis (terpentine verdunbaar) of op acrylbasis (oplosmiddel water). Voor beide verfsoorten gelden de volgende algemene richtlijnen:

Als preventie voor het intrekken/absorberen van vocht:

- Voorziet u alle gaten en sleuven voor sloten, scharnieren, e.d. van een extra beschermende grondlaag.
- Beschermt u de onder- en bovenkant van de deur door een extra laag afsluitende verf of gelijkwaardig product aan te brengen.
- Ontvet de deur, bij voorkeur met een speciaal daarvoor bestemd middel.
- Vul gaatjes, scheurtjes en eventuele oneffenheden met een overschilderbare plamuur.
- Schuur de deur licht op met een schuurpapier (korrel 220) of schuurpad. Met schuurpads is het makkelijker om de profilering van de deur te schuren.
- Maak de deur stofvrij.
- Breng de eerste laklaag aan met kwast en/of roller, aan alle 6 zijdes van de deur (ook boven- en onderzijde).
- Na droging de deur opnieuw licht opschuren en stofvrij maken.
- Breng de tweede laklaag aan met kwast en/of roller, aan alle 6 zijdes van de deur.
- De deur dient tenminste van 2 laklagen te worden voorzien.

Controle en onderhoud

Controleer jaarlijks de afwerklaag van de deur en eventuele beglazing. Breng verf aan waar nodig.

Een deur mag nooit onvoldoende behandeld en onbeglaasd aan weersinvloeden worden blootgesteld. Op deze manier heeft u zo lang mogelijk plezier van uw deur.

Conseils en matière de peinture

Demandez des conseils complets à votre fournisseur de peinture. Suivez toujours scrupuleusement les recommandations du fabricant de peinture (indiquées sur le pot de peinture).

Toutes les portes sont pourvues d'une couche de primaire blanche. Ces portes peuvent être laquées au moyen d'une peinture à base d'alkyde (diluable à l'essence de térébenthine) ou acrylique (dissolvant : eau). Pour les deux types de peintures, les directives générales suivantes sont d'application :

Pour prévenir toute pénétration ou absorption d'humidité:

- Appliquez sur toutes les ouvertures et encoches destinées aux serrures, charnières et autres une sous-couche de peinture supplémentaire.
- Protégez le dessus et le dessous de la porte en appliquant une couche de peinture ou équivalent supplémentaire.
- Dégraissez la porte, de préférence avec un produit spécialement prévu à cet effet.
- Remplissez les trous, fissures et inégalités éventuelles avec un enduit à peindre.
- Poncez légèrement la porte avec un papier abrasif (grain 220) ou un tampon abrasif. Avec les tampons abrasifs, il est plus facile de poncer les profils de la porte.
- Dépoussiérez la porte.
- Appliquez la première couche de peinture à l'aide d'un pinceau et/ou d'un rouleau, sur les 6 faces de la porte (y compris sur les parties supérieure et inférieure).
- Après séchage, poncez à nouveau légèrement la porte et dépoussiérez-la.
- Appliquez la deuxième couche de peinture au pinceau et/ou au rouleau, sur les 6 faces de la porte.
- La porte doit être pourvue au minimum de 2 couches de peinture.

Vérifications et entretien

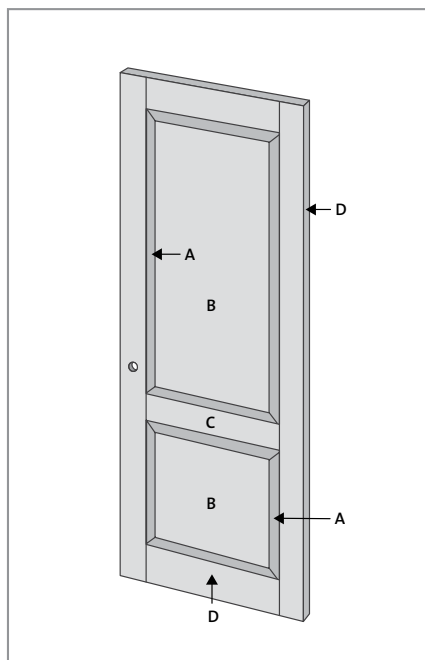
Vérifiez tous les ans la finition de la porte et, le cas échéant, du vitrage. Refaites la peinture au besoin. Il ne faut jamais exposer une porte insuffisamment peinte ou lasurée et non-vitrée aux influences climatiques. De la sorte, votre porte vous offrira entière satisfaction de nombreuses années durant.

Aflakken met watergedragen verf:

Wanneer u de deur gaat schilderen met verf op waterbasis, raden wij u aan om de deur eerst van een primelaag te voorzien in de uiteindelijke aflak kleur. Door het gebruik van deze primelaag bent u verzekerd van een goede hechting. Volgt u te allen tijde de instructies zoals vermeld op de verpakking of het product kenmerkenblad van de producent van de verf. Indien u een donkere aflakkleur gaat gebruiken, kunt u eventueel een extra donkere primer (grondlak) gebruiken.

Schilder uw deuren nooit:

- Bij een ruimteluchtvochtigheid boven de 85% (let op pas gestucte ruimtes in met name nieuwbouwwoningen).
- Bij temperaturen beneden de 7°C.
- In de volle zon.



Finition avec une peinture à base d'eau:

Lorsque vous allez laquer la porte avec une peinture à base d'eau, nous vous conseillons de passer une première couche dans la couleur finale. Cette première couche assurera une bonne adhésion de la peinture. Conformez-vous strictement aux conseils indiqués sur l'emballage ou sur la fiche produit du fabricant de la peinture. Si vous comptez appliquer une finition de couleur foncée, vous pouvez, si vous le souhaitez, choisir une couche de primaire très foncée.

Ne laquez jamais vos portes :

- Si l'hygrométrie est supérieure à 85% (méfiez-vous des locaux fraîchement plâtrés, notamment dans les constructions neuves).
- Si la température est inférieure à 7°C.
- En plein soleil.

A : Schilder eerst de randen om de panelen.

B : Vervolgens de panelen.

C : Daarna de ruimte tussen de panelen.

D : Als laatste de rand van de deur.

A : Commencez par peindre le pourtour des panneaux.

B : Ensuite les panneaux.

C : Puis le site intermédiaires.

D : Pour finir par le chant de la porte.

Garantie algemeen

De producten zijn met de grootste zorg ontworpen, geproduceerd en beproefd. Onze producten voldoen uiteraard aan alle wettelijke voorschriften, maar daarnaast ook aan onze eigen hoge standaard.

Indien het product volgens de instructies en naar zijn bestemming wordt gebruikt, geldt deze garantie onder de volgende voorwaarden:

- De betreffende garantietermijn staat bij elke deurenserie aangegeven.
- Omdat hout een natuurproduct is, kunnen kleur- en structuurafwijkingen voorkomen, deze zijn toegestaan.
- De leverancier staat in voor de deugdelijkheid van het product en voor de kwaliteit van het gebruikte materiaal.
- Onder de garantie vallen hinderlijke gebreken zoals constructie en vervormingsfouten die te wijten zijn aan een fout in de fabricage van het product. Let wel, afhangkosten en overige bijkomende kosten vallen niet onder de garantie en worden niet vergoed.
- Buiten de garantie vallen in ieder geval gebreken die optreden als gevolg van:
 1. Gebruik van het product in strijd met de bestemming ervan of in strijd met de gebruiksvoorschriften.
 2. Vervormingen aan de deur die binnen de toleranties liggen.
 3. Kleur en structuurafwijkingen bij transparant afgewerkte deuren. Deze kunnen in het natuurproduct hout niet in dit verband als hinderlijk worden beschouwd.
 4. Gebreken die het gevolg zijn van onvoldoende of onjuist onderhoud van het product.
 5. Normale slijtage.
 6. Constructiewijzigingen die door de klant of door derden zijn uitgevoerd (m.u.v. de toegestane afkortingen). Te denken valt aan het verwijderen van de eventuele roede verdeling in glasdeuren.
 7. gebreken die ontstaan indien de deuren niet binnen 8 dagen na levering volledig aan alle 6 zijden en in alle boringen en inkrozingen zijn voorzien van een sluitende verflaag.
- Bij levering geconstateerde gebreken moeten onverwijld ter kennis van uw verkoopadres te worden gebracht. Indien dit niet gebeurt vervalt direct de garantie.
- De garantietermijn van de deuren gaat in op de datum van de kassabon betrekking hebbende op de levering van het product. Bewaar daarom altijd uw kassabon zorgvuldig.

Garantie, cas généraux

Les produits ont été conçus, fabriqués et testés avec le plus grand soin. Nos produits répondent par conséquent à l'ensemble des exigences légales, mais aussi à nos propres exigences, élevées. Si le produit est utilisé conformément aux instructions et à ce à quoi il est destiné, cette garantie est soumise aux conditions suivantes :

- Le délai de garantie accordé est indiqué sur chaque gamme de portes.
- Le bois étant un produit naturel, il peut y avoir des écarts de couleur et de structure qui sont acceptés.
- Le fournisseur garantit la bonne qualité du produit et des matériaux employés.
- Sont couvertes par la garantie les malfaçons gênantes telles que défauts de construction et déformations dus à une mauvaise fabrication du produit. N.B. : les frais de démontage et autres frais supplémentaires ne sont pas couverts par la garantie et ne seront pas remboursés.
- Ne sont en aucun cas couverts par la garantie les défauts se manifestant à la suite :
 1. De l'utilisation d'un produit contraire à sa destination ou aux conseils d'utilisation.
 2. De déformations de la porte en-deçà du champ de tolérance énumérées dans le dépliant.
 3. D'écarts de couleur et de structure sur les portes aux finitions transparentes. Dans le cas du produit naturel qu'est le bois, ces écarts ne peuvent pas être considérés comme des défauts gênants.
 4. De défauts résultant de l'entretien insuffisant ou inapproprié du produit.
 5. De l'usure normale.
 6. De modifications de construction effectuées par le client ou par des tiers (à l'exception des raccourcissements autorisés), la suppression des éventuels croisillons sur les portes vitrées, par exemple.
 7. De défauts apparus lorsque les portes n'ont pas entièrement été prépeintes d'une couche de peinture couvrante sur les 6 faces et dans les perçages et évidements, dans les 8 jours qui suivent la livraison.
- Les défauts constatés au moment de la livraison doivent aussitôt être portés à la connaissance de votre revendeur. Si ce n'est pas le cas, la garantie devient immédiatement caduque.
- La garantie sur les portes prend effet à la date figurant sur le ticket de caisse se reportant à la livraison du produit. Il est donc important de conserver soigneusement votre ticket de caisse.

Afhandeling klachten

Om een goede en efficiënte beoordeling van klachten te garanderen wordt de volgende werkwijze aangehouden:

- De beoordeling van klachten wordt door uw aankoopadres verricht. Een oplossing komt altijd tot stand in overleg tussen uw aankoopadres en de leverancier.
- De beoordeling van een klacht met betrekking tot een kromming of scheluwte van een deur vindt plaats na het eerste stookseizoen.
- Klachten die op grond van garantievoorwaarden zijn afgewezen worden niet meer in behandeling genomen.
- De fabrikant moet, wanneer een beroep op de garantiebepalingen wordt gedaan, het product in haar kwaliteitscentrum kunnen onderzoeken. De klant dient het product hiervoor ter beschikking te stellen. Indien uit het onderzoek mocht blijken dat het product onjuist gebruikt is, kunnen onderzoekskosten in rekening worden gebracht. Indien de klant onderzoek wenst door een onafhankelijk instituut zijn de kosten hiervan voor zijn rekening wanneer uit het onderzoek mocht blijken dat het product onjuist is gebruikt of is behandeld. De kosten van het onderzoek zijn ook voor rekening van de klant, wanneer fabrikant voorafgaand aan een dergelijk onderzoek heeft aangeboden het product op haar kosten te repareren of te vervangen.

Zie voor de garantievoorwaarden onze website.

Traitement des réclamations

Afin de garantir une évaluation juste et efficace des réclamations, nous observons la procédure suivante:

- Les réclamations sont soumises à l'appréciation de votre revendeur. Dans tous les cas, une solution sera trouvée d'un commun accord entre votre revendeur et le fournisseur.
- L'évaluation d'une réclamation portant sur une porte voilée ou gauchie aura lieu à la fin d'une première saison de chauffage.
- Les réclamations qui n'ont pas pu être prises en compte par la garantie ne pourront pas faire l'objet d'un appel.
- Lorsqu'il est fait appel à la garantie, le fabricant doit pouvoir examiner le produit dans son laboratoire de contrôle-qualité. Le client doit mettre le produit à sa disposition à cet effet. Si l'examen devait révéler un usage inapproprié du produit, cet examen pourrait engendrer des frais. Si le client souhaite que le produit soit examiné par un organisme indépendant, il devra en supporter le coût s'il s'avère que le produit n'a pas été utilisé ou traité de façon appropriée. Les frais seront également pour le compte du client lorsque le fabricant a proposé avant cet examen de réparer ou de remplacer le produit à ses frais.

Pour les modalités de garantie, reportez-vous à notre site web.

You CanDo® it

CanDo®